

移动电源专用管理IC (Power Bank IC)

概述

ZS6399 是一款应用于移动电源，集成了锂电池充电管理，DC-DC 升压限流，电池电量显示，按键控制及拥有单片机通信功能为一体的便携式电源管理 IC。

ZS6399 是以开关方式进行充电，集成了包括涓流充电，恒流充电和恒压充电全过程的充电方式，浮充电压精度在全温度范围可达 $\pm 1\%$ ，并且具有充电电流纹波小，充电效率高优点，配合适当的外围器件可以达到 2A 甚至更高的充电电流。

在充电状态下，如果输出 USB 同时接了负载，ZS6399 的动态路径调整功能会智能分配输入电流优先提供给负载，如果负载电流增大，则会自动关闭充电，有效地限制了输入电流，防止损坏供电的适配器或者 USB。

ZS6399 的 DC-DC 升压可达到 $\pm 1\%$ 的精度(除去外围分压电阻的误差)，可以提供高达 90%以上的升压转换效率，同时具有精确的升压限流功能。

ZS6399 配置了 4 个 LED 恒流驱动端口，智能显示电池电量，芯片内置逻辑锁定功能，防止电量指示的状态不稳，同时集成了电池真实电压追踪技术，跟踪电芯内部真实电量，防止充放电造成的电压偏差。

充电时电量指示灯常亮，外部输入电源去掉时，如检测到移动电源没有向外部供电，则一段时间自动进入待机状态，待机电流为 26uA，可有效延长电池静态放置时间。此时，短按按键可启动升压同时点亮电量指示灯，指示灯会自动关断或通过短按按键关断。

ZS6399 具有多重保护设计，包括负载过流保护，软启动保护，输入过压保护，输出短路保护等，同时芯片端口设计了高性能的 ESD 保护电路，使得该款芯片具有极高的可靠性。

在有电源适配器的情况下芯片系统可以自动调整供给负载的电流与充电电流的大小，优先供给 USB 端的负载。

ZS6399目前提供了ESOP16散热片封装。

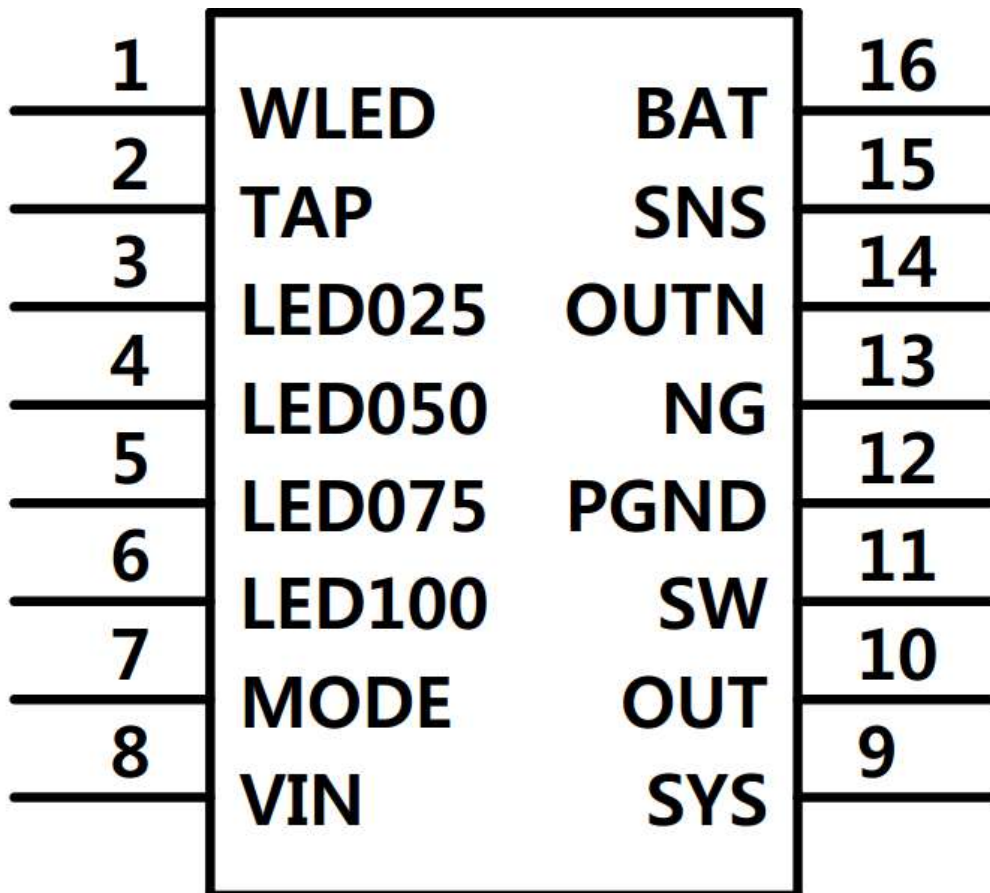
主要特点

- 外围电路简单
- 最高输入电压7V
- 待机电流26uA
- 高精度电流采样
- 软启动功能
- 涓流/恒流/恒压三段式充电
- 充电浮充电压精度 $\pm 1\%$
- 动态路径电流平衡功能
- 输入电源掉电电池自动升压供电
- 整体方案升压最高效率可达95%@1A
- 升压输出限流功能
- 负载过流 / 短路保护
- USB输出过压保护
- 按键/自动检测手机功能
- 手电筒功能/长按关机功能二选一
- 空载检测关断功能
- 精确逻辑控制的四格电量显示
- 单片机通信及数码管显示

用途

- 四个灯移动电源，数码管移动电源
- UPS
- IPAD,MID备用电源
- MP3,MP4,游戏机,数码相机等其他移动电源

引脚排列图



引脚功能分配

引脚符号	引脚名称	引脚功能
1	WLED	手电控制正极引脚，不用时需接地
2	TAP	按键信号输入引脚
3	LED025	电量显示LED的控制引脚1
4	LED050	电量显示LED的控制引脚2
5	LED075	电量显示LED的控制引脚3
6	LED100	电量显示LED的控制引脚4
7	MODE	带载电量灯显示引脚（悬空带载电量灯长亮，接地8秒自动灭灯）
8	VIN	电源输入引脚
9	SYS	芯片供电引脚
10	OUT	USB输出正端引脚
11	SW	开关MOS输出引脚
12	PGND	系统地引脚
13	NG	外部NMOS驱动引脚
14	OUTN	USB输出负端引脚
15	SNS	高端电流采样引脚
16	BAT+	电池正极引脚，检测电池电压和充电电流

通信功能特殊说明

引脚符号	引脚名称	引脚说明
1	WLED	WLED脚位接地
2	TAP	单片机使能控制脚（利用长按按键2S芯片关机功能）
3	LED025	充电指示灯脚
4	LED050	充饱指示灯脚
5	LED075	带载指示灯脚
6	LED100	LED100脚位接地
7	MODE	MODE脚位接地
其他引脚正常连接		

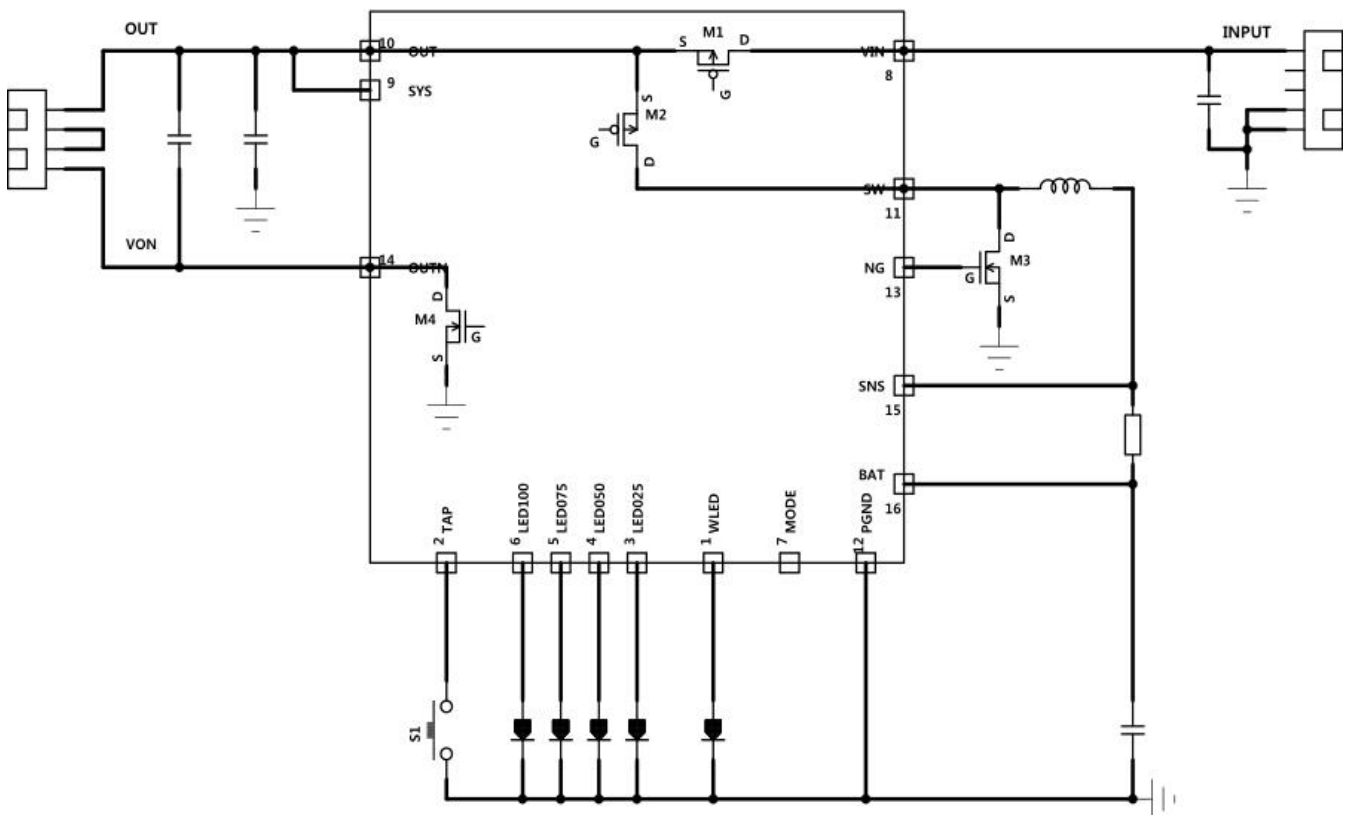
极限参数

参数	符号	典型值	单位
输入电压	V_{IN}	-0.3~7	V
输入电压	V_{SYS}	-0.3~7	V
工作温度范围	T_{OP}	-40~85	°C
工作结温范围	T_J	-40~125	°C
储存温度	T_{ST}	-55~150	°C
储存湿度	M_{ST}	<30%	
引脚焊接温度(10 sec)	T_{LEAD}	300	°C

推荐工作状态

参数	符号	典型值	单位
输入电压	V_{IN}	4.5~5.5	V
工作温度范围	T_{OP}	0~55	°C

系统结构图



电气特性

(测试条件: $T_A=25^{\circ}\text{C}$, $V_{IN}=5\text{V}$, 除特别指定)

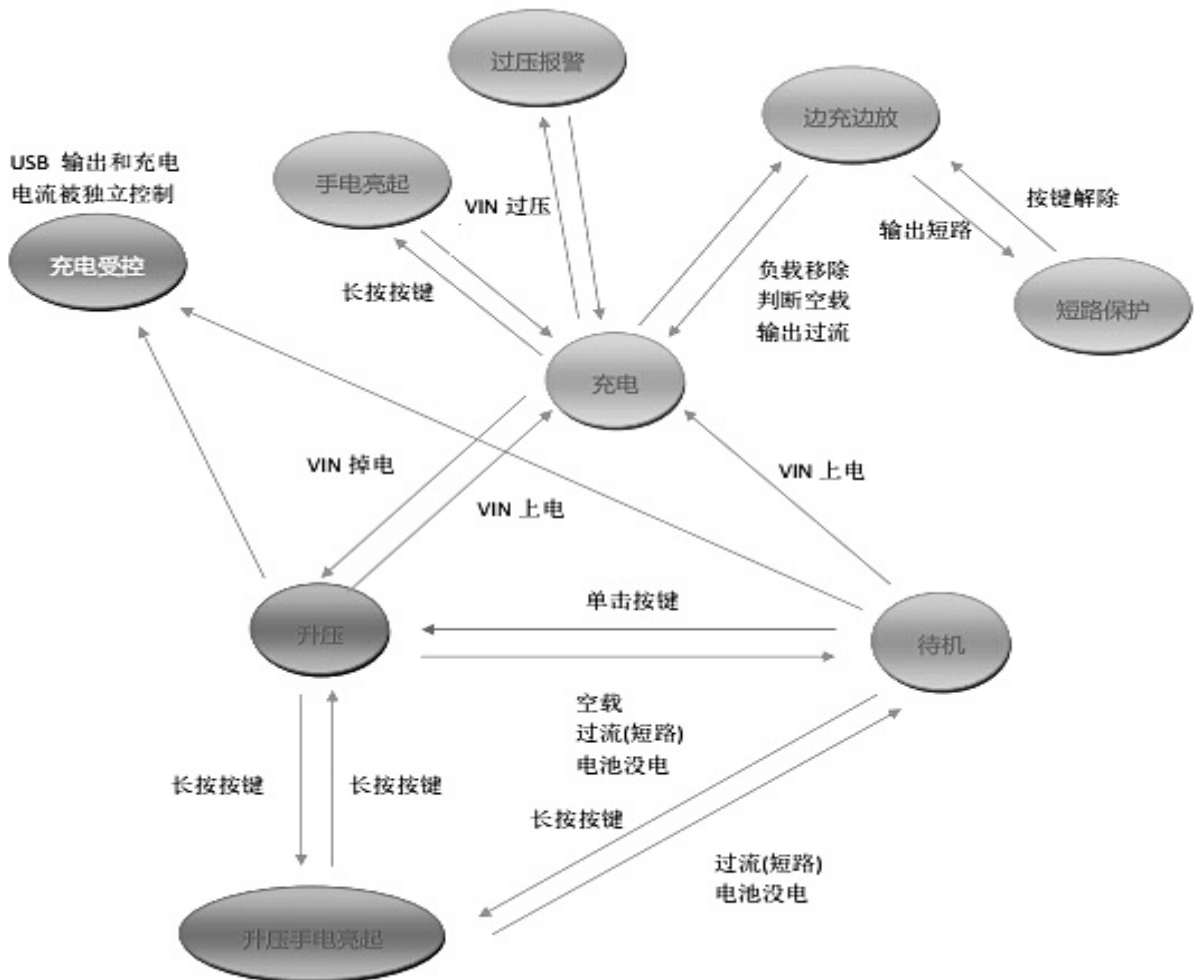
符号	特性	测试条件	最小	经典	最大	单位
V_{IN}	输入电压范围		4.5	5	7	V
I_{CC}	芯片工作电流	$V_{IN}=5\text{V}$ 充电状态 $V_{IN}=0\text{V}$ 升压状态 $V_{IN}=0\text{V}$ 关闭状态	1.5 1.5 20	3 3 26	5 5 32	mA mA uA
$V_{UVLO-RS}$	电源欠压门槛	V_{IN} 从低到高		4.2		V
$V_{UVLO-DN}$	电源欠压门槛	V_{IN} 从高到低		3.6		V
R_{ON-IRB}	输入 P 管导通内阻			90		m Ω
R_{ON-TS}	开关 P 管导通内阻			50		m Ω
R_{ON-BS}	开关 N 管导通内阻	外置 MOS				m Ω
R_{ON-OS}	输出 N 管导通内阻			50		m Ω
$V_{REV-HYS}$	防反灌管关闭迟滞门槛	V_{IN} 从高到低		50		mV
		$V_{IN}-BAT < 100\text{mV}$				
	防反灌管开启迟滞门槛	V_{IN} 从低到高		150		mV
		$V_{IN}-BAT > 200\text{mV}$				
V_{BAT}	浮充门槛电压		4.158	4.20	4.242	V
$V_{SNS-CHG}$	电池端恒流检测电压			20		mV
I_{CHARGE}	电池端恒流充电电流	$R_S=10\text{m}\Omega$, $I_N=5.0\text{V}$		2.0		A
I_{TRKL}	涓流充电电流			140		mA
I_{FULL}	充电判饱电流	$R_S=10\text{m}\Omega$, $I_N=5.0\text{V}$		210		mA
V_{IN-LIM}	输入电压限流点	$I_{CHG}=I_{CONST} \cdot 90\%$		4.69		V
		$I_{CHG}=I_{CONST} \cdot 50\%$		4.48		V
		$I_{CHG}=I_{CONST} \cdot 20\%$		4.44		V
V_{TRKL}	涓流转恒流	V_{BAT} 从低到高		3.0		V
V_{RECHG}	复充门槛电压			4.1		V
V_{IN-OVP}	输入过压保护电压	输入电压升高		6.0		V
I_{CC-BST}	芯片工作电流	放电状态指示灯熄灭		6.2		mA
V_{OUT-NL}	内置升压电压 (空载)	$I_{OUT}=0$		5.10		V
$V_{OUT-OVP}$	输出过压保护电压			6.0		V
$T_{ATBST-DLY}$	自动升压启动延时时间		16	32	48	mS
K_{LIM}	限流放大倍数			1.1		
K_{OCP}	过流放大倍数			1.33		
$I_{LOAD-OCL95}$	输出电流的限流值			2.2		A
$I_{LOAD-OCP}$	输出过载保护电流			2.66		A

T _{OCP-OFF}	输出过载保护时间		12	14	16	mS
I _{LOAD-STP}	输出短路检测电流			7		A
T _{LOAD-STP}	输出短路电流检测时间		56	60	64	uS
I _{NOLOAD}	空载关机电流			60		mA
F _{NOLOAD}	空载频率(灯不亮)			100		KHz
T _{NOLOADOFF}	空载关闭升压系统等待时间	I _{LOAD} <I _{NOLOAD}	56	60	64	S
V _{BSTL}	升压空载启动最低电压			3.26		V
F _{LOAD}	开关工作频率			500		KHz
V _{LOWQOFF}	放电时关机电压			2.84		V
V _{TAP}	TAP 端口悬空电压	V _{IN} =5V V _{IN} =0V,V _{BAT} =4.2V		4.9 4.15		V V
T _{SHORTTAP}	手动按键短按时间		24	28	32	mS
T _{LONGTAP}	手动按键长按时间		1.50	1.75	2.00	S
T _{LED-HOLD}	升压电量显示的保持时间			10		S
I _{LED}	LED025~LED100 端口电流	LED025~LED050 端口电压=2V,V _{IN} =5V	1.75	2.5	3.25	mA
F _{LED-CHG}	充电时 LED 闪烁频率	单灯闪烁方式	0.9	1	1.1	Hz
T _{LED-ATOFF}	电量灯自动熄灭时间	空载, 按键升压		8		S
F _{LED-LOWB}	电池电量不足 LED 灯闪烁频率		1.8	2	2.2	Hz
V _{CHG-D12}	D2 开始闪烁的 V _{BAT} 电压	充电状态, 空载		3.69		V
V _{CHG-D23}	D3 开始闪烁的 V _{BAT} 电压	充电状态, 空载		3.78		V
V _{CHG-D34}	D4 开始闪烁的 V _{BAT} 电压	充电状态, 空载		4.01		V
V _{BST-D43}	D4 熄灭的 V _{BAT} 电压	放电状态, 空载		3.82		V
V _{BST-D32}	D3 熄灭的 V _{BAT} 电压	放电状态, 空载		3.55		V
V _{BST-D21}	D2 熄灭的 V _{BAT} 电压	放电状态, 空载		3.47		V
V _{BST-D1F}	D1 闪烁的 V _{BAT} 电压	放电状态, 空载		3.28		V
V _{BST-UVLO}	低电量关机的 V _{BAT} 电压			2.86		V

状态描述

参照系统框图说明

- 待机状态
M1-M4 全部处于关闭状态，芯片内部电路关闭，USB 端口处于检测状态。
- 输入电源对电池充电
输入电源通过 M1 供电给 OUT，再通过 M2,M3 同步整流对电池进行充电。此时 M4 为默认关闭状态，LED1-4 对电池电量进行指示
- 过压报警状态
当输入电压超过 V_{IN-OVP} 时，电池停止充电，M4 关闭且不会打开，电量指示灯报警。当输入电压低于 V_{IN-OVP_FALL} 时，电池恢复充电，电量指示灯正常显示电量，M4 关闭进入检测状态。
- 充电短路保护状态
芯片进入负载优先供电状态时，USB 输出检测到短路，则进入充电短路保护状态，此时 USB 输出会关闭，电量指示灯熄灭，待 USB 短路移除后可以按键恢复充电状态。
- 升压状态
电池通过 M2,M3 同步整流升压到 OUT，再通过 M4 打开输出到 USB，此时 M1 为截止状态，防止电流反灌到 VIN 端



ZS6399 状态转换图

功能描述

● 充电管理

1. 充电功能

ZS6399 用开关方式对电池进行涓流/恒流/恒压三段式充电。当电池电压低于 3V 时进行涓流充电；当电池电压高于 3V 时进行恒流充电；当电池电压接近 4.2V 时进行恒压充电，此时充电电流开始逐渐减小，当电流减小到 I_{FULL} 时，4 个 LED 灯全部常亮，指示电池已经充饱，芯片终止充电，待电池电压降低到 V_{RECHG} 后进行再次充电(Recharge)。

2. 充电电流设定

对电池充电的电流大小由芯片的 SNS 引脚和 BAT 引脚之间的采样电阻 R_S 来设定。恒流电池端充电电流 I_{CHARGE} 由下式决定：

$$I_{CHARGE} = \frac{V_{SNS_CHG}}{R_S}$$

涓流充电电流为 I_{CHARGE} 的 1/8，充饱判断电流为 I_{CHARGE} 的 1/10， $V_{SNS_CHG} = 20mV$ 。

3. 充电软启动功能

当电池直接进入恒流充电时，ZS6399 会控制充电电流逐渐增大到设定值，避免了瞬间大电流冲击引起的各种问题。

4. 动态路径调整功能

在充电状态，当 USB 端口检测到负载出现，或者单击按键后，芯片进入优先负载供电状态时，电池停止充电，M4 打开，输入电源对 USB 端口的负载进行供电，电量指示灯正常指示电量，WLED 状态不变，此状态持续 $T_{USB-SENSE}$ 。在此时间内，若检测到 M4 电流超过 $I_{OUT-OFFCHG}$ ，则认为 USB 存在负载，此时会减小电池端的充电电流，优先负载供电状态保持；如果未检测到负载或者负载移除，则恢复对电池充电，USB 输出保持开启，再次按键可关闭 USB 输出重新进入端口检测状态。

5. 输入过压保护

输入电压过高，超过 V_{IN-OVP} 时，芯片会控制关闭 USB 输出，防止接在 USB 的便携设备因为过压而损坏，指示灯闪烁，提示输入电压异常，充电仍然正常进行。输入电压正常后状态解除。

● 升压功能

ZS6399 具有同步升压功能，可将单节锂电池 3.3V 到 4.2V 之间的电压升压到 5V 输出，给负载供电。电池电压低于 3.3V 时，芯片系统将判断为电池电量不足，停止升压。当 VIN 电压低于 3.3V 时，系统将判断为电源适配器掉电，并启动升压电路。

1. 升压软启动功能

芯片有升压软启动功能，在启动升压时，电流会逐渐增加到最大值，保证系统工作的稳定。

2. 升压限流功能

升压时，ZS6399 检测负载电流，如果负载电流逐渐增加，到达限流值 I_{LIM} 时输出电压会下降，直到 M3 关闭，M2 常开。限流值的计算： $I_{LIM} = \frac{V_{SNS_CHG}}{R_S} \cdot K_{LIM}$ （其中 $K_{LIM}=1.1$ ）

3. 放电过流保护

负载电流超过限流电流继续增大超过 $I_{LOAD_OCP} = \frac{V_{SNS_CHG}}{R_S} \cdot K_{OCP}$ （其中 $K_{OCP}=1.33$ ），且维持时间超过 $T_{OCP-OFF}$ ，则系统启动负载过流保护功能，芯片关闭 USB 的输出通路，进入待机状态。

4. 放电短路保护

负载电流超过 $I_{LOAD-STP}$ 后，芯片判断输出短路，关闭 USB 的输出，进入待机状态。

5. 空载检测功能

当 USB 输出电流小于 I_{NOLOAD} 时且持续 $T_{NOLOADOFF}$ 时，芯片判断外部负载消失，进入待机状态。

保护功能

1. 充电 USB 短路保护

当充电时 USB 发生短路，芯片会关闭 USB 输出，熄灭电量指示灯，同时继续为电池充电；USB 短路解除后，短按按键可以解除短路保护状态，USB 输出打开，电量指示灯亮起，12s 后恢复充电。

2. 二级短路保护

在某些极限状态下发生 USB 短路，芯片检测不到短路状态，但仍然可以关闭 USB 输出，短路解除后会自动恢复原来状态，保护器件不被损坏，电池端也不会出现大电流，保护 IC 不会保护。

3. USB 过压保护

OUT 电压过高，超过 $V_{OUT-OVP}$ 时，芯片会控制关闭 USB 输出，防止接在 USB 的便携设备因为过压而损坏，指示灯闪烁，提示异常，电压恢复正常后状态解除。

● 手电控制功能

长按按键 $T_{LONGTAP}$ 后 WLED 为高电平开启手电，长按按键 $T_{LONGTAP}$ 后 WLED 为低电平手电关闭，不用手电功能时请将 WLED 接地。

● 电池电量智能显示

ZS6399 可以恒流驱动 4 路 LED 灯，每路电流为 I_{LED} ，以 LED 灯的亮灭变化表示电池电量。

1. 电池充电显示方式：

电量	LED1	LED2	LED3	LED4	频率
0%~25%	闪烁	灭	灭	灭	1Hz
25%~50%	常亮	闪烁	灭	灭	1Hz
50%~75%	常亮	常亮	闪烁	灭	1Hz
75%~100%	常亮	常亮	常亮	闪烁	1Hz
100%	常亮	常亮	常亮	常亮	

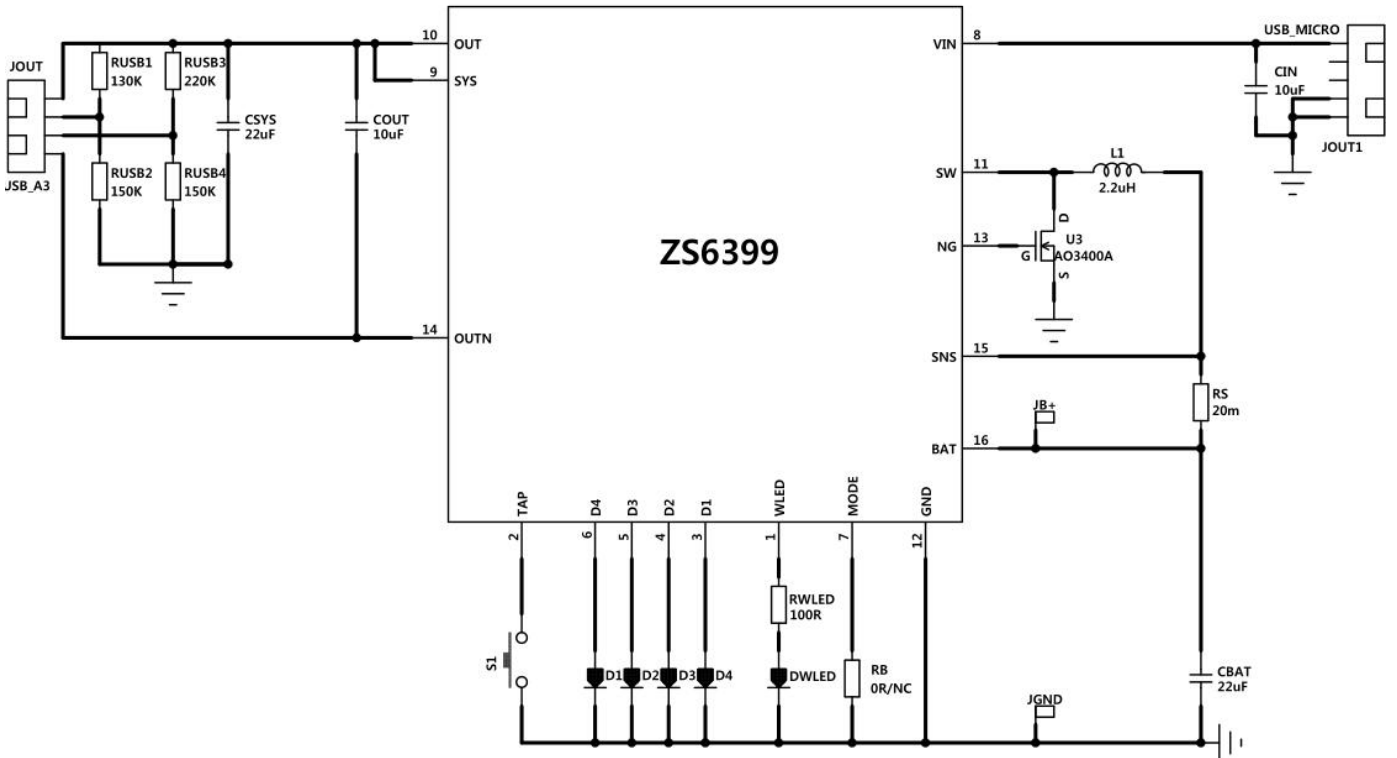
2. 电池放电显示方式：

电量	LED1	LED2	LED3	LED4	频率
75%~100%	常亮	常亮	常亮	常亮	
50%~75%	常亮	常亮	常亮	灭	
25%~50%	常亮	常亮	灭	灭	
10%~25%	常亮	灭	灭	灭	
<10%	快闪	灭	灭	灭	2Hz
<1%	闪 4s 后灭	灭	灭	灭	2Hz

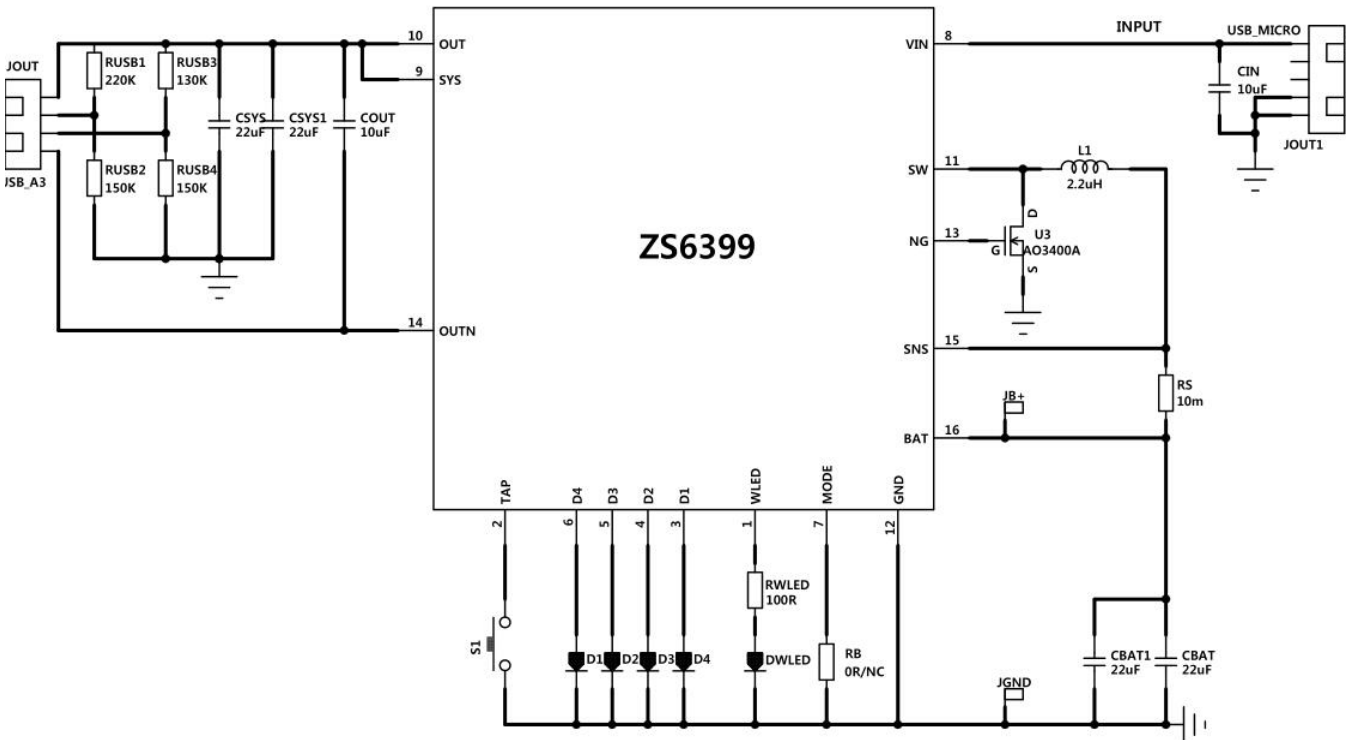
3. 通信功能显示状态：

状态	MODE (接地)	LED4 (接地)	LED3 (带载指示)	LED2 (充电指示)	LED1 (充电指示)
充电	引脚接地	引脚接地	OFF	OFF	ON
充电			OFF	ON	OFF
升压带载			ON	ON	ON
升压空载			OFF	ON	ON
待机			OFF	OFF	OFF

典型应用举例 (1A)



典型应用举例 (2A)



应用说明

● 电阻的选择

RS 的精度影响采样电流的精度，因此推荐使用 1%精度的电阻；对于封装，请根据电阻实际的功率计算，也可以用两个并联的形式分散热量。例如：RS=10mΩ，在升压时流过电流最大为 4A，则它最大功耗是 $4 \times 4 \times 10\text{m}\Omega = 160\text{mW}$ ，可选择 1206 封装的电阻。

● 电容的选择

CBAT, CSYS, COUT 电容为滤波电容，可使用陶瓷电容，耐压选择 10V（推荐）或 6.3V 在成本允许的条件下，增大 CSYS（优先）和 CBAT 会使系统更加稳定；如果对升压输出纹波要求不高，也可略微减小 COUT；如果针对输出更大电流的方案，要将电容值相应增大。任何情况下，选择质量较差的电容都可能会引起整个系统性能下降，使用寿命缩短，甚至无法正常工作，所以请慎重选择电容。

● 输出管 NMOS 的选择：

U3 作为高频开关 MOS 推荐使用导通电阻小于 40mΩ 且寄生电容较小的管子，如 AO3400A，如做小电流充放电，也可选择 SI2300 等

● 电感 L1 的选择：

推荐使用 2.2uH 的电感。电感最好使用屏蔽电感，这样会对布板和生产的要求降低。非屏蔽的电感会产生电磁场，电感绕线的方向会改变磁场的方向，干扰芯片的环路。如果一定要使用非屏蔽电感，需要 SNS 和 BAT 走线尽量远离电感。

● 升压带载测试：

因为芯片增加了两级短路保护，所以对升压带载测试时有一定要求：如果 USB 接大电容负载（某些型号的负载仪电容非常大），有可能误判短路保护。用电压源模拟电池时，各种型号电源的瞬态响应不同，电源线的阻抗也可能比较大，在升压带 CC 或 CR 负载或者带载启动时，也有可能出现短路保护的情况，带 CV 负载不会出现这种情况。实际应用时，由于接的是电池，CC 或 CR 的情况会改善，CV 仍然不会有问题。一般便携设备输入电容都比较小，同时它们会检测输入电压，如果输入电压不够时不会充电，因此表现的是类似 CV 的特性，所以实际移动电源成品给便携设备充电时不会出现误判短路的情况。

PCB 布板注意事项

● 大电流回路

大电流回路指开关时走大电流的器件和走线，在此系统中由 L1, RS, CBAT, CSYS, COUT 及他们之间的连线构成，他们的布线要尽量宽和短，高频开关通路不要过通孔，及 CBAT, CSYS, L1, RS 尽量在 PCB 的同一面，尽量要放在一起。

● SYS 和 PGND

ZS6399 的 SYS 和 PGND 引脚分别是芯片驱动部分的电源和地，在开关工作时会有瞬间大电流流入和流出，因此布板时 CSYS 要尽量靠近芯片的 SYS 和 PGND，SYS 和 PGND 分别单独抽头引线到 CSYS 的正端和负端，中间不能穿过大电流回路，布线尽量宽和短，尽量不要过通孔。CSYS 的负端，CBAT 的负端，PGND 尽量靠近，不要过孔。

● SNS 和 BAT

SNS 和 BAT 采样充电电流，要从 RS 正负端单独引线并行到芯片，中间不能引线到其它部分。SNS 和 BAT 要远离高频信号线或通过地线隔离，如 PGATE, NGATE, SW 等，尽量绕开远离电感，尤其是非屏蔽的电感。

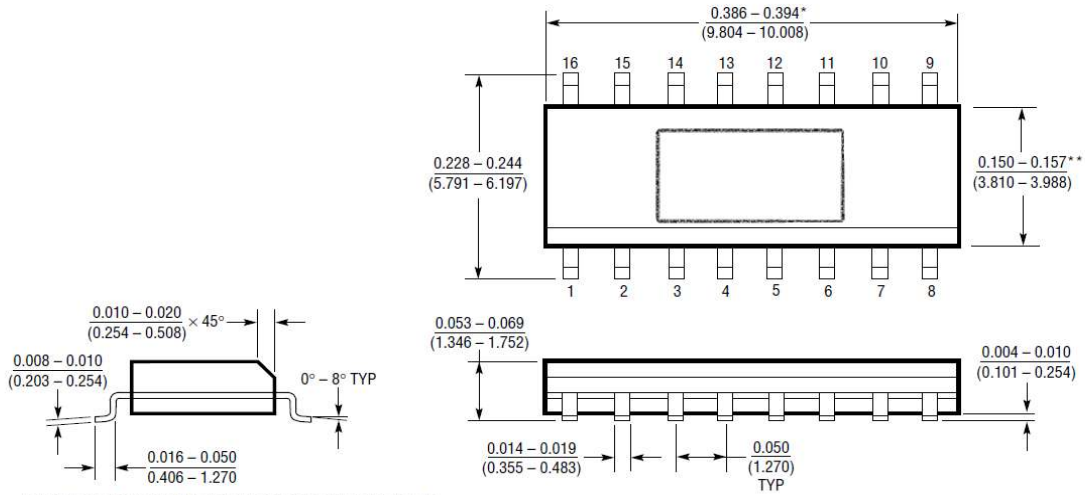
● 散热

由于芯片内置功率 MOS 管，封装为散热片 ESOP16 封装，在布板时 PCB 芯片散热片最好能裸铜过孔散热处理。

封装信息

ESOP16

S Package
16-Lead Plastic Small Outline
(Narrow 0.150)



* DIMENSION DOES NOT INCLUDE MOLD FLASH. MOLD FLASH SHALL NOT EXCEED 0.006" (0.152mm) PER SIDE
 ** DIMENSION DOES NOT INCLUDE INTERLEAD FLASH. INTERLEAD FLASH SHALL NOT EXCEED 0.010" (0.254mm) PER SIDE